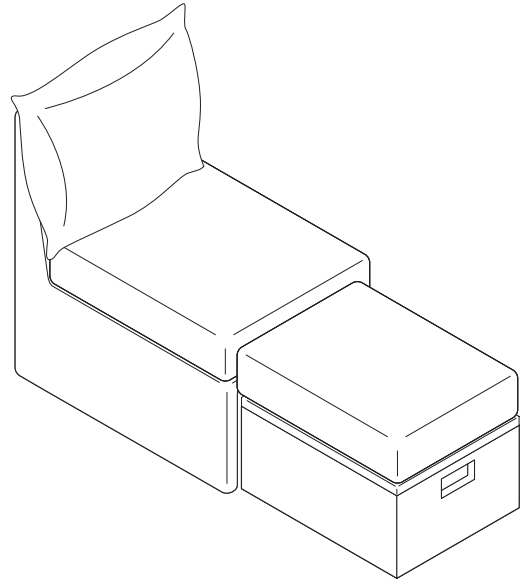
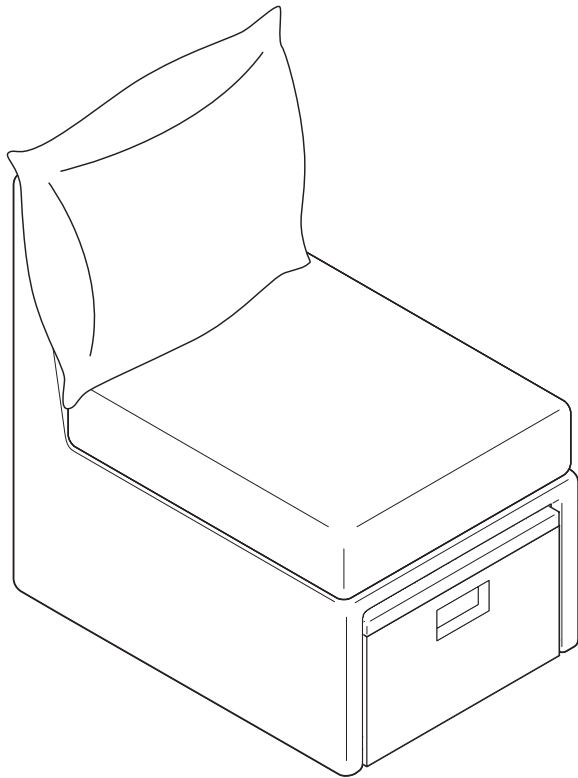


Tchibo



de Aufbauanleitung

fr Instructions de montage

it Istruzioni di montaggio

en Assembly instructions

cs Návod k montáži

pl Instrukcja montażu

sk Návod na montáž

hu Összeszerelési útmutató

tr Kurulum talimatları

Achtung! Unbedingt zuerst lesen! Zum späteren Nachlesen aufbewahren!
Attention! A lire avant l'utilisation! A conserver pour toute consultation ultérieure!

Importante! Leggere attentamente prima dell'utilizzo! Conservare per riferimenti futuri!

Important! Read before assembling! Retain for future reference!

Pozor! Nutno nejdřív přečíst! Uchovejte k pozdějšímu přečtení!

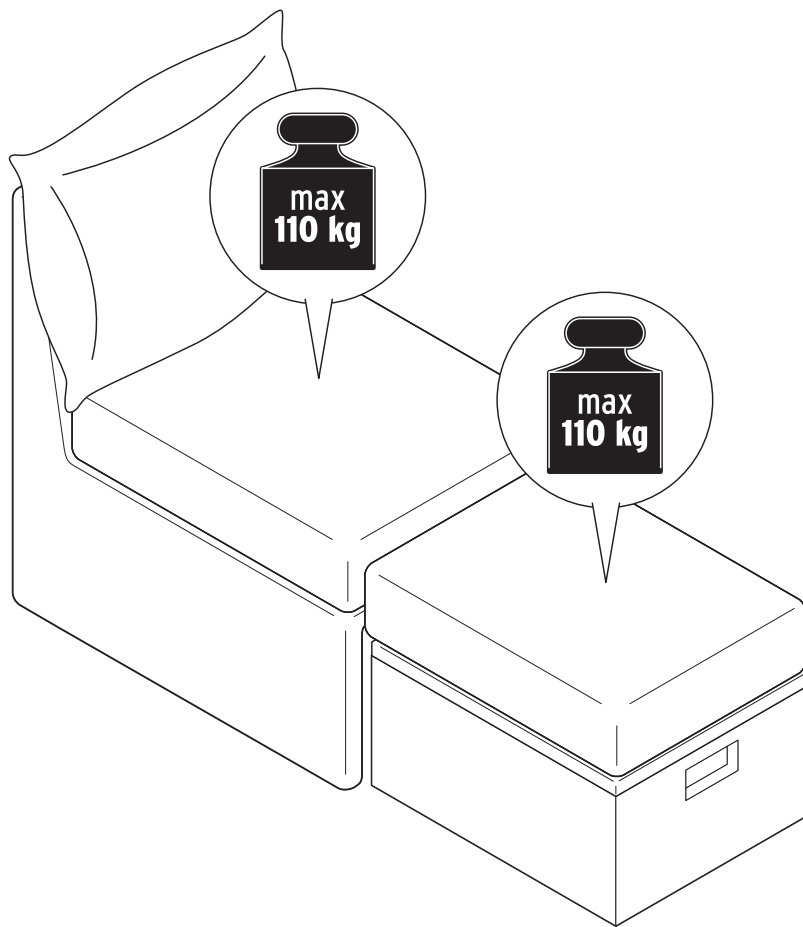
Uwaga! Najpierw koniecznie przeczytać! Zachować do późniejszego wykorzystania!

Pozor! Bezpodmienečne si najprv prečítajte! Uschovajte pre prípad neskoršej potreby!

Figyelem! Az összeszerelés előtt figyelmesen olvassa el!

Őrizze meg az útmutatót, hogy később ismét át tudja olvasni!

Dikkat! Mutlaka okuyun! Daha sonra tekrar okumak için saklayın!



www.tchibo.de/anleitungen • www.fr.tchibo.ch/notices
www.tchibo.de/instructions • www.tchibo.cz/navody
www.tchibo.pl/instrukcje • www.tchibo.sk/navody
www.tchibo.hu/utmutatok • www.tchibo.com.tr/kilavuzlar

de

Liebe Kundin, lieber Kunde!

Bewahren Sie diese Anleitung zum späteren Nachlesen auf.
Bei Weitergabe des Artikels übergeben Sie auch diese Anleitung.
Wir wünschen Ihnen viel Freude mit diesem Artikel.

Ihr Tchibo Team

Zu Ihrer Sicherheit



GEFAHR für Kinder

- Halten Sie Kinder vom Verpackungsmaterial fern. Die Tüten und Folien sind kein Spielzeug. Achten Sie darauf, dass diese nicht über den Kopf gestülpt oder Teile davon verschluckt werden. Erstickungsgefahr!
- Halten Sie Kleinkinder von dem Artikel fern, da sie versuchen könnten, sich daran hochzuziehen oder hinaufzuklettern. Halten Sie Kleinkinder insbesondere vom Fußhocker fern. Es besteht Klemmgefahr am Deckel.

VORSICHT - Verletzungsgefahren und Sachschäden!

- Stellen Sie den Artikel immer auf einen ebenen, nicht abschüssigen Boden.
- Stellen Sie sich nicht auf den Artikel. Er könnte umkippen oder beschädigt werden.
- Achten Sie darauf, dass Sie sich beim Öffnen und Schließen des Fußhocker-Deckels nicht klemmen.
- Verwenden Sie den Artikel nur für seinen vorgesehenen Verwendungszweck und überlasten Sie ihn nicht.

Verwendungszweck

Der Artikel ist für den Gebrauch im Freien geeignet.

Bei lang anhaltenden Schlechtwetterphasen sowie in den Wintermonaten empfehlen wir Ihnen, den Artikel geschützt und trocken aufzubewahren.

Der Artikel ist für den privaten Haushalt vorgesehen und für gewerbliche Zwecke ungeeignet.

Zur Pflege

Kunststoffgeflecht

Das verwendete Kunststoffgeflecht ist wetterfest und UV-beständig. Wischen Sie das Kunststoffgeflecht bei Bedarf einfach mit einem weichen Tuch feucht ab. Bei stärkeren Verschmutzungen können Sie auch ein mildes Reinigungsmittel oder einen speziellen Reiniger für Kunststoffgeflechte verwenden. Verwenden Sie auf keinen Fall spitze oder kratzende Hilfsmittel (z.B. Drahtschwämme) und keinen Hochdruckreiniger, um das Geflecht nicht zu beschädigen. Reinigen Sie das Kunststoffgeflecht regelmäßig; so lassen sich Staub und Verunreinigungen problemlos entfernen.

Kissenbezüge

Materialeigenschaften: 100% Polyester.

Flecken entfernen

Entfernen Sie Flecken kurz nach dem Entstehen mit lauwarmem Wasser und Neutralseife. Wir empfehlen, nach Möglichkeit nur vorsichtig zu tupfen und immer die ganze Fläche zu reinigen. Reiben Sie niemals auf einer Stelle! Lassen Sie die gereinigte Stelle vollständig trocknen. Benutzen Sie keinen Haartrockner!

Reinigen

Die Bezüge der Kissen sind abnehmbar und waschbar bei max. 30 °C. Schließen Sie vor dem Waschen jeweils den Reißverschluss und verwenden Sie ein Feinwaschmittel. Beachten Sie die Pflegehinweise auf den Einnähetiketten. Bewahren Sie die Kissen bei Regenwetter trocken auf.

Auspacken und Entsorgen

Entfernen Sie sorgfältig sämtliches Verpackungsmaterial und entsorgen Sie es sortenrein.

fr

Chère cliente, cher client!

Conservez ces instructions en lieu sûr pour pouvoir les consulter en cas de besoin. Si vous donnez, prêtez ou vendez cet article, remettez ces instructions en même temps que l'article. Nous vous souhaitons beaucoup d'agrément avec cet article.

L'équipe Tchibo

Pour votre sécurité



DANGER: risques pour les enfants

- Tenez les emballages hors de portée des enfants. Les sacs et les films ne sont pas des jouets. Veillez à ce que les enfants ne se les mettent pas sur la tête ou n'en avalent pas des morceaux. Risque d'étouffement!
- Tenez les enfants en bas âge à distance de l'article, car ils pourraient essayer de s'y accrocher ou de l'escalader. Il y a notamment risque de pincement au niveau du couvercle du repose-pieds.

PRUDENCE - risque de blessures et de détériorations!

- Posez toujours l'article sur un sol plan et horizontal.
- Ne vous mettez pas debout sur l'article. Il pourrait basculer ou être endommagé.
- Faites attention à ne pas vous pincer en ouvrant et fermant le couvercle du repose-pieds.
- N'utilisez l'article que dans le domaine d'utilisation prévu et ne le surchargez pas.

Domaine d'utilisation

Cet article est destiné à une utilisation à l'extérieur.

En cas de longues périodes de mauvais temps ou pendant les mois d'hiver, nous vous recommandons de mettre l'article à l'abri dans un endroit sec.

Cet article est conçu pour une utilisation privée et ne convient pas à un usage commercial ou professionnel.

Entretien

Tressage en fibre synthétique

Le tressage en fibre synthétique utilisé est imperméable et traité anti-UV. Il vous suffit de passer un chiffon doux et humide sur le tressage synthétique en cas de besoin. Si le matériau est très sale, utilisez un nettoyeur doux ou spécial pour tressage synthétique. N'utilisez jamais d'objets pointus ou abrasifs (par exemple éponges métalliques) ni de nettoyeur haute pression qui risqueraient d'endommager le tressage. Nettoyez régulièrement le tressage en fibre synthétique afin d'éliminer plus facilement la poussière et les saletés.

Housses des coussins

Composition du matériau: 100% polyester.

Enlever les taches

Enlevez les taches dès leur apparition avec de l'eau tiède et du savon neutre. Nous recommandons de tamponner légèrement et de toujours nettoyer toute la surface. Ne frottez jamais l'endroit sali! Laissez ensuite complètement sécher. N'utilisez pas de sèche-cheveux!

Nettoyage

Les housses des coussins sont amovibles et peuvent être lavées à 30 °C max. Fermez les fermetures à glissière avant le lavage. Utilisez une lessive spéciale pour textiles délicats. Respectez les consignes d'entretien figurant sur les étiquettes cousues.

En cas de pluie, rangez les coussins dans un endroit sec.

Déballage et élimination des emballages

Enlevez soigneusement tout le matériel d'emballage et éliminez-le selon les principes de la collecte sélective.

Gentili clienti!

Conservare le presenti istruzioni per consultazione futura.
In caso di cessione dell'articolo, consegnare anche le presenti istruzioni.
Buon divertimento con questo articolo.

Il vostro team Tchibo



Per la vostra sicurezza

PERICOLO per i bambini

- Tenere i bambini lontani dai materiali di imballaggio. I sacchetti e le plastiche di imballaggio non sono giocattoli. Controllare che non vengano inseriti sulla testa o che alcuni componenti non vengano ingeriti. Pericolo di soffocamento!
- Tenere i bambini piccoli lontano dall'articolo, perché potrebbero utilizzarlo per cercare di alzarsi o per arrampicarsi. Tenere i bambini lontani soprattutto dal poggiatesta. Vi è il rischio di restare schiacciati nel coperchio.

ATTENZIONE: pericolo di lesioni o di danni materiali!

- Posizionare l'articolo sempre su una superficie piana, non inclinata.
- Non salire sull'articolo: potrebbe ribaltarsi o essere danneggiato.
- Attenzione a non restare schiacciati quando si apre e si chiude il coperchio del poggiatesta.
- Utilizzare l'articolo unicamente per lo scopo preposto e non sovraccaricarlo.

Finalità d'uso

L'articolo è idoneo per uso all'esterno.

Durante i periodi di tempo cattivo prolungato e nei mesi invernali, si consiglia di conservare l'articolo protetto e all'asciutto.

L'articolo è destinato all'uso domestico e non è adatto a scopi commerciali.

Manutenzione

Intreccio di plastica

L'intreccio di plastica usata è resistente alle intemperie e ai raggi UV. Pulire l'intreccio di plastica, se necessario, usando un panno morbido inumidito. In presenza di sporco consistente si può usare un detergente poco aggressivo o un detergente speciale per plastica. Non usare assolutamente accessori appuntiti o che graffiano (spugnette abrasive) e non usare pulitrici con getto ad alta pressione, per evitare di danneggiare la superficie. Pulire l'intreccio con regolarità, per eliminare la polvere e lo sporco senza problemi.

Fodere dei cuscini

Materiale: 100% poliestere

Rimuovere macchie

Togliere le macchie non appena si formano con acqua tiepida e sapone neutro. Si consiglia, se possibile, di tamponare con cautela e di pulire l'intera superficie. Non strofinare mai in un solo punto! Lasciare asciugare. Non usare l'asciugacapelli!

Pulizia

Le fodere dei cuscini sono asportabili e lavabili a max. 30°C. Prima di lavare chiudere la cerniera lampo e usare un detergente delicato. Attenersi alle istruzioni di lavaggio riportate sull'etichetta. In caso di pioggia, riporre il cuscino al riparo, in un luogo asciutto.

Disimballaggio e smaltimento

Estrarre con cura l'articolo dal materiale di imballaggio e smaltire quest'ultimo in base alla relativa natura.

Dear Customer

Keep these instructions for future reference. If you give this product to someone else, remember to pass on these instructions. We hope you will be entirely satisfied with your purchase.

Your Tchibo Team



For your safety

DANGER to children

- Keep the packaging material out of the reach of children. The plastic bags and protective films are not toys. Make sure that children do not pull them over their heads and that no parts of them are swallowed. Risk of suffocation!
- Keep infants away from the product as they might try to pull themselves up on it or climb onto it. Keep children away from the foot stool in particular as there is the risk of getting fingers caught in the lid.

CAUTION - risk of injury and material damage!

- Always place the product on a level, non-sloping surface.
- Never stand on the product. It could fall over or be damaged.
- Take care not to get your fingers caught when opening and closing the lid of the foot stool.
- Only use the product for its intended purpose and do not overload it.

Intended use

The product is suitable for outdoor use.

We recommend that you store the product in a dry, sheltered place during long periods of bad weather and throughout the winter months.

The product is designed for home use and is not suitable for commercial purposes.

Care

Plastic wickerwork

The plastic wickerwork used in this product is weatherproof and UV-resistant. Simply wipe off the plastic parts as necessary with a damp cloth. If very dirty, the plastic parts can also be cleaned with a mild cleaning agent or a cleaning agent intended specially for plastic surfaces. Never use pointed or scratching products (e.g. wire sponges) or pressure cleaners, as these could damage the surface. Cleaning the plastic wickerwork at regular intervals makes the removal of dust and dirt easy.

Cushion covers

Material properties: 100% polyester.

Removing stains

Deal with stains immediately with lukewarm water and neutral soap. We suggest that you carefully dab the stain, and always clean the entire surface. Never rub on one spot! Allow the cleaned area to dry completely. Do not use a hair dryer!

Cleaning

The cushion covers are removable and can be washed in the washing machine at max. 30°C. Zip up the cushion covers before washing and use a mild detergent. Take note of the care instructions on the sewn-in labels.

In wet weather store the cushions in a dry place.

Unpacking and disposal

Carefully remove all packaging material and dispose of it in the proper manner.

Vážení zákazníci,

uschovejte si tento návod pro pozdější potřebu.

Při předávání výrobku s ním předejte i tento návod.

Přejeme Vám, abyste byli s tímto výrobkem dlouho spokojeni.

Váš tým Tchibo



Pro Vaši bezpečnost

NEBEZPEČÍ pro děti

- Obalový materiál se nesmí dostat do rukou dětem. Sáčky a fólie nejsou určeny na hraní. Dbejte na to, aby si je děti nenatahovaly na hlavu nebo jich část nespolkly. Nebezpečí udušení!
- Výrobek udržujte mimo dosah malých dětí, protože by se mohly pokoušet vytáhnout se nahoru či na něj vylézt. Malé děti udržujte především mimo podnožku. Hrozí nebezpečí přiskřípnutí u víka.

POZOR - nebezpečí poranění a vzniku věcných škod!

- Výrobek postavte na rovnou, ne šikmou plochu.
- Na výrobek si nestoupejte. Mohl by se převrhnout nebo poškodit.
- Dejte pozor, abyste se při otvírání a zavírání víka podnožky neskřípli.
- Výrobek používejte jen k určenému účelu a nepřetěžujte jej.

Účel použití

Tento výrobek je vhodný k používání venku.

Během dlouhodobých fází špatného počasí a v zimních měsících Vám doporučujeme tento výrobek uchovávat na chráněném místě a v suchu.

Je určen k soukromému využití a není vhodný ke komerčním účelům.

Ošetřování

Umělý ratan

Použitý umělý ratan vzdoruje vlivům počasí a UV záření. Umělá ratanová pleťivo v případě potřeby jednoduše otřete měkkým vlhkým hadříkem. Při silnějším znečištění můžete použít mírný čisticí prostředek nebo speciální prostředek pro čištění plastových pletiv. V žádném případě nepoužívejte špičaté nebo drsné pomůcky (např. drátěnky) ani vysokotlaké čističe, abyste nepoškodili pleťivo. Umělý ratan čistěte pravidelně, tak se prach a znečištění dají bezproblémově odstranit.

Potahy podušek

Složení materiálu: 100 % polyester.

Odstraňování skvrn

Skvrny odstraňujte co nejdříve po jejich vzniku vlažnou vodou a neutrálním mýdlem. Doporučujeme podle možnosti jen opatrně zlehka nanášet a odsávat a vždy ošetřit celou plochu. Nikdy nedrhněte jedno místo! Vyčištěné místo nechte zcela uschnout. Nepoužívejte vysoušeč na vlasy!

Čištění

Potahy podušek jsou sňímatelné a prací při max. 30 °C. Před praním vždy zapněte zipy a používejte jemný prací prostředek. Dbejte pokynů k ošetřování uvedených na všitých štítcích.

Za deštivého počasí podušky uložte v suchu.

Vybalení a likvidace

Pečlivě odstraňte veškerý obalový materiál, roztrďte jej a zlikvidujte.

Drodzy Klienci!

Niniejszą instrukcję należy zachować do późniejszego wykorzystania. Przy ewentualnej zmianie właściciela produktu należy przekazać również tę instrukcję.

Życzymy Państwu wiele radości i satysfakcji z użytkowania tego produktu.

Zespół Tchibo



Dla bezpieczeństwa użytkownika

NIEBEZPIECZEŃSTWO - zagrożenie dla dzieci

- Dzieci nie mogą mieć dostępu do materiałów opakowaniowych. Torebki oraz folie nie są zabawkami. Należy zwrócić uwagę, aby nie zostały naciągnięte na głowę i aby ich części nie zostały połknięte. Istnieje niebezpieczeństwo uduszenia!
- Małe dzieci nie mogą mieć dostępu do produktu, gdyż mogłyby podciągać się na nim lub próbować wdrapywać się na niego. Należy uniemożliwić małym dzieciom zwłaszcza dostęp do pufa. Istnieje ryzyko przytrzaśnięcia pokrywą.

UWAGA - niebezpieczeństwo obrażeń ciała i szkód materialnych!

- Produkt należy ustawiać zawsze na równym, niespadzistym podłożu.
- Nie stawać na produkcie. Może on wtedy ulec przewróceniu i uszkodzeniu.
- Należy uważać, aby przy otwieraniu i zamykaniu pokrywy pufa nie przytrzasnąć sobie palców.
- Produktu należy używać wyłącznie zgodnie z jego przeznaczeniem. Nie należy go przeciążać.

Przeznaczenie

Produkt nadaje się do zastosowania na zewnątrz.

W przypadku długo utrzymującej się złej pogody, a także w okresie zimowym zalecamy przechowywanie produktu w suchym, osłoniętym miejscu.

Produkt zaprojektowano do użytku w prywatnych gospodarstwach domowych i nie nadaje się do celów komercyjnych.

Na temat pielęgnacji produktu

Plecionka z tworzywa sztucznego

Użyta plecionka z tworzywa sztucznego jest odporna na warunki atmosferyczne i promieniowanie ultrafioletowe. W razie potrzeby plecionkę należy czyścić miękką, wilgotną ściereczką. W przypadku silniejszych zabrudzeń można też użyć łagodnego środka czyszczącego lub specjalnego preparatu do czyszczenia plecionek z tworzywa sztucznego. W żadnym razie nie wolno używać spiczastych lub rysujących powierzchni przedmiotów (np. druciaków) ani myjki wysokociśnieniowej, aby nie uszkodzić plecionki. Plecionkę należy czyścić regularnie, dzięki czemu będzie można bez problemu usunąć kurz i inne zanieczyszczenia.

Pokrowce na poduszki

Właściwości materiału: 100% poliesteru.

Usuwanie plam

Plamy należy usuwać od razu po powstaniu przy użyciu letniej wody i neutralnego mydła. Zalecamy, aby w miarę możliwości jedynie ostrożnie pocierać i zawsze czyścić całą powierzchnię. Nigdy nie trzeć wyłącznie w jednym miejscu! Wyczyszczone miejsce pozostawić do całkowitego wyschnięcia. Nie używać suszarki do włosów!

Czyszczenie

Poszewki poduszek można zdjąć i wyprać w pralce w temperaturze do maks. 30°C. Przed praniem zapinąć zamki błyskawiczne. Używać proszku do tkanin delikatnych. Przestrzegać wskazówek pielęgnacyjnych podanych na wszystkich etykietach. Podczas deszczowej pogody przechowywać poduszki w suchym otoczeniu.

Rozpakowanie i utylizacja

Starannie usunąć wszystkie materiały opakowaniowe i pozbyć się ich w sposób zgodny z zasadami segregacji odpadów.

Vážení zákazníci!

Tento návod uschovajte pre prípad neskoršej potreby. Ak výrobok postúpíte inej osobe, odovzdajte jej aj tento návod. Želáme vám veľa spokojnosti s týmto výrobkom.

Váš tím Tchibo



Pre vašu bezpečnosť

NEBEZPEČENSTVO pre deti

- Zabráňte prístupu detí k obalovému materiálu. Vrecká a fólie nie sú hračky. Dbajte na to, aby si ich deti nedávali cez hlavu a časti z nich neprehltli. Nebezpečenstvo udusení!
- Malé deti udržiavajte v bezpečnej vzdialenosti od tohto výrobku, pretože by sa mohli pokúšať naň vystúpiť alebo vyliezť. Malé deti udržiavajte predovšetkým mimo dosahu podnožky. Hrozí nebezpečenstvo pricviknutia na veku.

POZOR - Nebezpečenstvo úrazu a vecných škôd!

- Tento výrobok umiestnite vždy na rovnú a nie šikmú podlahu.
- Na tento výrobok sa nestavajte. Mohol by sa prevrátiť alebo poškodiť.
- Dbajte na to, aby ste sa pri otváraní a zatváraní veka na podnožke nepricvikli.
- Tento výrobok používajte len v súlade s jeho určením a nepreťažujte ho.

Účel použitia

Tento výrobok je vhodný na použitie vonku.

V prípade dlhšie pretrvávajúcej zlej poveternostnej fázy ako aj v zimných mesiacoch odporúčame tento výrobok uschovať prikrytý na suchom mieste.

Tento výrobok je určený pre súkromné domácnosti a nie je vhodný na komerčné účely.

Ošetrovanie

Tkanina z umelých vlákien

Použitá tkanina z umelých vlákien odoláva poveternostným vplyvom a UV žiareniu. Tkaninu z umelých vlákien čistíte v prípade potreby mäkkou vlhkou handrou. Pri silnejšom znečistení môžete použiť aj jemný čistiaci prostriedok určený na ošetrovanie tkaniny z umelých vlákien. V žiadnom prípade nepoužívajte ostré predmety alebo pomôcky spôsobujúce poškrabanie (napr. drôtenky), ako ani vysokotlakový čistič, aby ste nepoškodili tkaninu. Tkaninu z umelých vlákien čistíte pravidelne, len tak sa dajú nečistoty a prach odstrániť bez problémov.

Poťahy vankúšov

Zloženie materiálu: 100 % polyester.

Odstraňovanie škvŕn

Škvŕny odstraňujte ihneď po ich vzniku pomocou vlažnej vody a neutrálneho mydla. Odporúčame, aby ste podľa možnosti postupovali len opatrným prikladaním handričky a vždy čistili celú plochu. Nikdy nedrhňte na jednom mieste! Očistené miesto nechajte úplne vyschnúť. Nepoužívajte fén!

Čistenie

Poťahy vankúšov sa dajú odobrať a je možné ich prať pri teplote max. 30 °C. Pred praním zatvorte na každom z nich zips a použite len jemný prací prostriedok. Rešpektujte pokyny na ošetrovanie na našitých etiketách.

Počas daždivého počasia uschovajte vankúše na suchom mieste.

Vybalenie a likvidácia

Opatrne odstráňte všetok obalový materiál a zlikvidujte ho v súlade s pravidlami separovaného zberu.

Kedves Vásárlónk!

Őrizze meg az útmutatót, hogy szükség esetén később ismét át tudja olvasni. Amennyiben megváltik a terméktől, az útmutatót is adja oda az új tulajdonosnak. Kívánjuk, legyen öröme a termék használatában!

A Tchibo csapata



Az Ön biztonsága érdekében

VESZÉLY gyermekek esetében

- Ne engedje, hogy a csomagolóanyag gyermekek kezébe kerüljön. A zacskó és a fólia nem játék. Ügyeljen arra, hogy a zacskókat gyermekek ne húzzák a fejükre, és hogy azok apró részeit ne nyeljék le. Fulladásveszély!
- Tartsa távol a gyerekeket a terméktől, mert megkísérelhetnek felmászni rá vagy felhúzni magukat rajta. A kisgyermeket különösen a lábtartótól tartsa távol. A fedélnél becsípődés veszélye áll fenn.

FIGYELEM - Sérülésveszély és anyagi károk!

- A terméket mindig sima, vízszintes talajra helyezze.
- Ne álljon a termékre, mivel az felborulhat vagy megsérülhet.
- Ügyeljen arra, nehogy becsípje az ujjait a lábtartók fedelének felnyitása és lecsukása közben.
- A terméket rendeltetésszerűen használja, és ne terhelje túl.

Rendeltetés

A termék kültéri használatra alkalmas.

Hosszan tartó rossz idő esetén, illetve a téli hónapokban javasoljuk, hogy a terméket tartsa szárazon és óvja az időjárás viszontagságaitól.

A termék magánjellegű felhasználásra alkalmas, üzleti célokra nem használható.

Ápolás

Műanyag fonat

A felhasznált, műanyag rostból készült fonat ellenáll az időjárás viszontagságainak és az UV-sugárzásnak. A műanyag fonatot szükség szerint egyszerűen egy nedves ruhával törölje le. Erős szennyeződés esetén enyhe tisztítószert vagy műanyag fonatok számára készült, speciális tisztítószert is alkalmazhat. Semmi esetre se használjon hegyes vagy karcosítást okozó segédeszközöket (pl. drótkéfé) és nagynyomású tisztítóberendezést, mert ezekkel felsértheti a fonatot. A műanyag fonatot rendszeresen tisztítsa, így problémamentesen eltávolítható róla a por és egyéb szennyeződés.

Párnahuzatok

Anyaga: 100% poliészter.

Folteltávolítás

A foltokat röviddel létrejöttük után el kell távolítani langys vízzel és semleges szappannal. Javasoljuk, hogy lehetőség szerint csak óvatosan itassa fel a foltot, és mindig az egész felületet tisztítsa meg. Soha ne dörzsölje csak egy helyen! A megtisztított helyet hagyja teljesen megszáradni. Ne használjon hajszárítót!

Tisztítás

A párnák huzata levehető és max. 30 °C-on mosható. A mosáshoz húzza össze a cipzárat és finom mosószert használjon. Kérjük vegye figyelembe a termékre varrt címéken található kezelési utasításokat.

Esős idő esetén a párnákat száraz helyen tárolja.

Kicsomagolás és hulladékkezelés

Óvatosan távolítsa el az összes csomagolóanyagot. A csomagolóanyag eltávolításakor ügyeljen a szelektív hulladékgyűjtésre.

Değerli Müşterimiz!

Gerektiğinde tekrar okumak üzere bu kılavuzu saklayın.

Bu ürün başkasına devredildiğinde, bu kılavuz da beraberinde verilmelidir.

Yeni ürününüzü güle güle kullanın.

Tchibo Ekibiniz

Kendi güvenliğiniz için



Çocuklar için TEHLİKE

- Çocukları ambalaj malzemesinden uzak tutun. Torbalar ve folyolar oyuncak değildir. Bunların başa geçirilmemesine veya yutulmamasına dikkat edin. Boğulma tehlikesi vardır!
- Küçük çocukların ürüne tutunmayı veya üzerine tırmanmayı isteyebileceğini göz önünde bulundurarak onları üründen uzak tutun. Küçük çocukları özellikle pufdan uzak tutun. Kapak nedeniyle sıkışma tehlikesi var.

DİKKAT - Yaralanma ve maddi hasar tehlikesi!

- Ürünü daima eğimi olmayan düz bir zemin üzerine yerleştirin.
- Ürünün üzerine çıkmayın. Devrilebilir veya hasar görebilir.
- Pufların kapaklarını açma ve kapama esnasında sıkışmamaya dikkat edin.
- Ürünü sadece öngörülen kullanım amacı için kullanın ve aşırı yüklemekten kaçının.

Kullanım amacı

Bu ürün açık alandaki kullanım için uygundur.

Uzun süreli kötü hava koşullarında ve kış mevsiminde ürünü korunaklı ve kuru bir yerde muhafaza etmenizi tavsiye ederiz.

Bu ürün, özel kullanım için tasarlanmış olup ticari amaçlar için uygun değildir.

Bakım

Sentetik hasır

Kullanılan sentetik hasır her türlü hava koşullarına ve UV ışınlarına dayanıklıdır. Plastik maddeden olan hasırı gerekirse yumuşak bir bez ile silin. Yoğun kirlenmelerde hafif bir deterjan veya plastik hasırlar için özel temizleyiciler de kullanılabilir. Hasırın zarar görmemesi için hiç bir zaman sivri veya çizilebilir yardımcı araç (örn. tel sünger) ve basınçlı yıkama makinesi kullanmayın. Plastik maddeden olan hasırı düzenli olarak temizleyin, böylece toz ve kirlere kolayca temizlenir.

Yastıkların sünger kılıfları

Malzeme özellikleri: %100 polyester.

Lekeleri temizleme

Lekeler oluşuktan hemen sonra ılık su ve nötr sabun ile temizleyin. Bu işlem esnasında sadece hafifçe bastırarak tüm yüzeyi temizleyin, asla tek bir nokta üzerinde ovalama yapmayın. Temizlenen yerin tamamen kurumasını sağlayın. Saç kurutma makinesi kullanmayın.

Temizleme

Yastıkların kılıfları çıkarılabilir ve maks. 30° derecede yıkanabilir.

Yıkamadan önce her birinin fermuarlarını kapatın ve hafif bir deterjan kullanın. Üzerine dikilmiş etiketteki bakım notlarını dikkate alın.

Yastıkları yağmurlu havalarda kuru bir yerde muhafaza edin.

Ambalajı açma ve imha etme

Ürünü ambalajından çıkarın ve tüm ambalaj malzemesini türüne göre ayırıp atın.

Teknik Destek Hattı

☎ 444 2 826

Tchibo Müşteri Hizmetleri çalışma saatleri hafta içi 09:00 - 19:00 saatleri arasındadır.

Garanti belgesi

06.04.2020-140605

Üretici veya İthalatçı Firmanın:

Unvanı: TCHİBO KAHVE MAM. DAĞ. ve PAZ. TİC. LTD. ŞTİ

Adresi: BARBAROS MAH. LALE SOK. NO: 2/7

MY OFFICE BİNASI; ATAŞEHİR - İSTANBUL / TÜRKİYE

Telefonu: +90 216 575 4411

Faks: +90 216 576 04 84

e-posta: info@tchibo.com.tr

Yetkilinin İmzası / Firmanın Kaşesi:

Satıcı Firmanın:

Unvanı: TCHİBO KAHVE MAM. DAĞ. ve PAZ. TİC. LTD. ŞTİ

Adresi: BARBAROS MAH. LALE SOK. NO: 2/7

MY OFFICE BİNASI; ATAŞEHİR - İSTANBUL / TÜRKİYE

Telefonu: +90 216 575 4411

Faks: +90 216 576 0484

e-posta: info@tchibo.com.tr

Fatura Tarih ve Sayısı:

Teslim Tarihi ve Yeri:

Yetkilinin İmzası / Firmanın Kaşesi:

Malın

Cinsi: MOBİLYA

Markası: TCM

Modeli: 630 731

Garanti Süresi: 2 YIL

Azami Tamir Süresi: 20 iş günü

Bandrol ve Seri No:

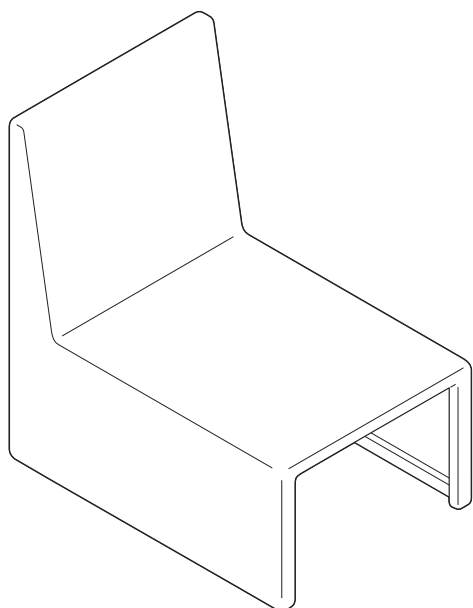
Garanti şartları

- 1) Garanti süresi, malın teslim tarihinden itibaren başlar ve **2 yıldır**. (Bu süre 2 yıldan az olamaz)
- 2) Malın bütün parçaları dahil olmak üzere tamamı garanti kapsamındadır.
- 3) Malın ayıplı olduğunun anlaşılması durumunda tüketici, 6502 sayılı Tüketicinin Korunması Hakkında Kanununun 11 inci maddesinde yer alan;
 - a) Sözleşmeden dönme,
 - b) Satış bedelinden indirim isteme,
 - c) Ücretsiz onarılmasını isteme,
 - ç) Satılanın ayıpsız bir misli ile değiştirilmesini isteme, haklarından birini kullanabilir.
- 4) Tüketicinin bu haklardan ücretsiz onarım hakkını seçmesi durumunda satıcı; işçilik masrafı, değiştirilen parça bedeli ya da başka herhangi bir ad altında hiçbir ücret talep etmeksizin malın onarımını yapmak veya yaptırmakla yükümlüdür. Tüketici ücretsiz onarım hakkını üretici veya ithalatçıya karşı da kullanabilir. Satıcı, üretici ve ithalatçı tüketicinin bu hakkını kullanmasından müteselsilen sorumludur.
- 5) Tüketicinin, **ücretsiz onarım hakkını** kullanması halinde malın;
 - Garanti süresi içinde tekrar arızalanması,
 - Tamiri için gereken azami sürenin aşılması,
 - Tamirinin mümkün olmadığı için, yetkili servis istasyonu, satıcı, üretici veya ithalatçı tarafından bir raporla belirlenmesi durumlarında; **tüketici malın bedel iadesini, ayıp oranında bedel indirimini veya imkân varsa malın ayıpsız misli ile değiştirilmesini** satıcıdan talep edebilir. Satıcı, tüketicinin talebini reddedemez. Bu talebin yerine getirilmesi durumunda satıcı, üretici ve ithalatçı müteselsilen sorumludur.
- 6) Malın tamir süresi **20 iş gününü**, binek otomobil ve kamyonetler için ise **30 iş gününü** geçemez. Bu süre, garanti süresi içerisinde mala ilişkin arızanın yetkili servis istasyonuna veya satıcıya bildirim tarihi, garanti süresi dışında ise malın yetkili servis istasyonuna teslim tarihinden itibaren başlar. Malın arızasının **10 iş günü** içerisinde giderilememesi halinde, üretici veya ithalatçı; malın tamiri tamamlanuncaya kadar, benzer özelliklere sahip başka bir malı tüketicinin kullanımına tahsis etmek zorundadır. Malın garanti süresi içerisinde arızalanması durumunda, tamirde geçen süre garanti süresine eklenir.
- 7) Malın kullanma kılavuzunda yer alan hususlara aykırı kullanılmasından kaynaklanan arızalar garanti kapsamı dışındadır.
- 8) Tüketici, garantiden doğan haklarının kullanılması ile ilgili olarak çıkabilecek uyuşmazlıklarda yerleşim yerinin bulunduğu veya tüketici işleminin yapıldığı yerdeki **Tüketici Hakem Heyetine veya Tüketici Mahkemesine** başvurabilir.
- 9) Satıcı tarafından bu **Garanti Belgesinin** verilmemesi durumunda, tüketici **Gümrük ve Ticaret Bakanlığı Tüketicinin Korunması ve Piyasa Gözetimi Genel Müdürlüğüne** başvurabilir.

Teileliste | Liste des pièces détachées | Elenco dei componenti | Parts list
Seznam dílů | Wykaz części | Zoznam dielcov | Alkatrészlista | Parça listesi

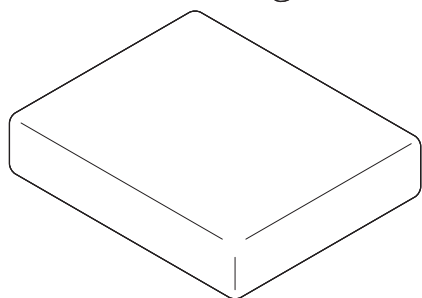
1x

1



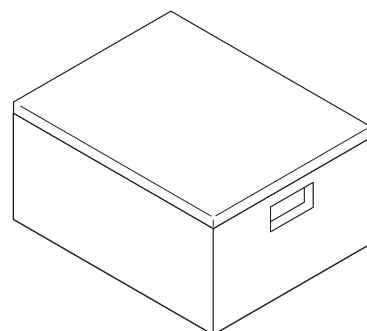
1x

2



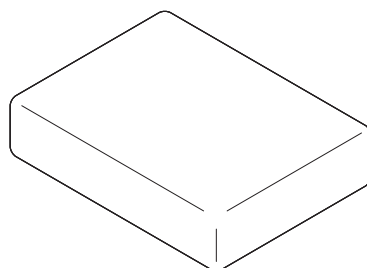
1x

3



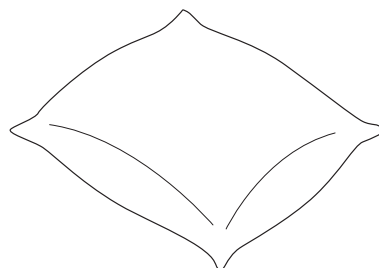
1x

4

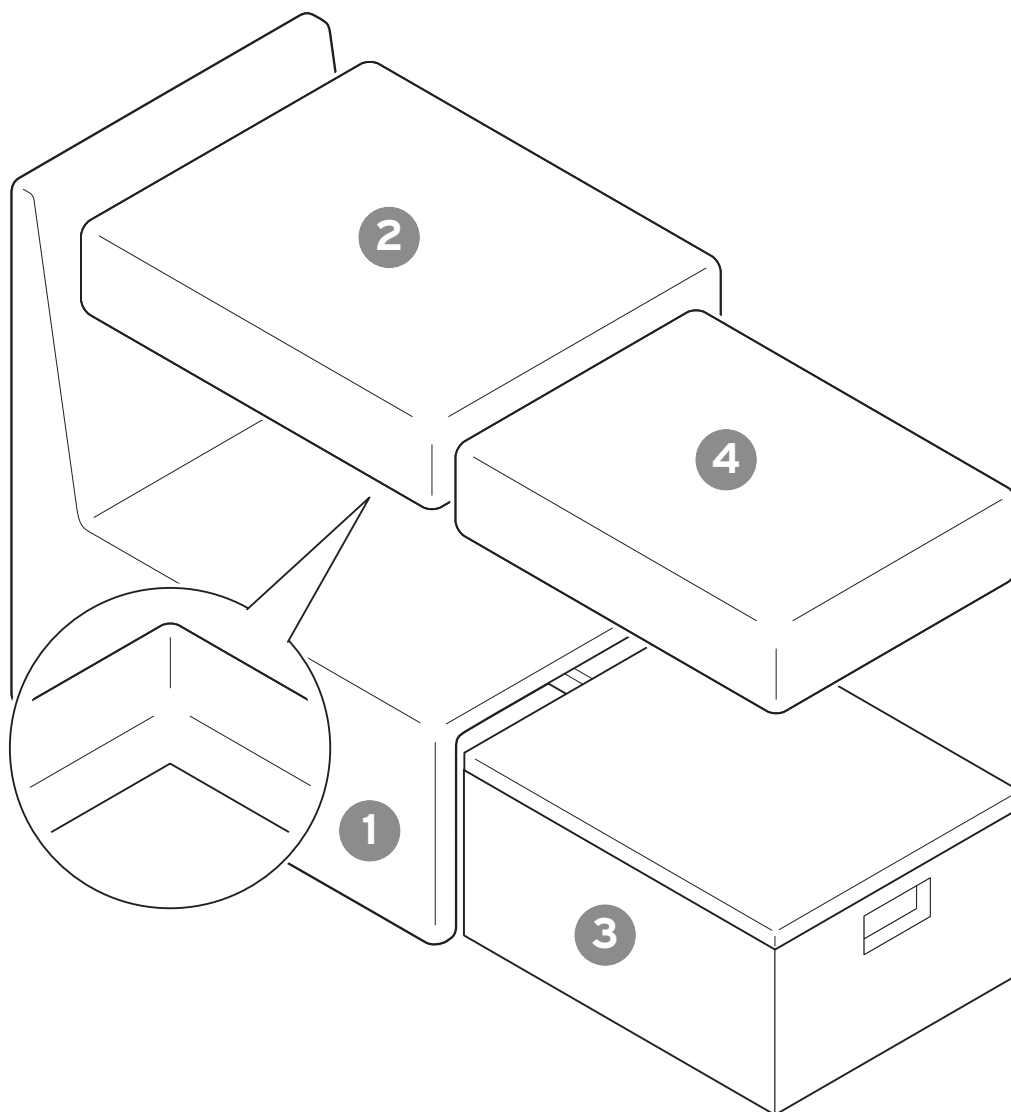


1x

5



1



DEUTSCH

Legen Sie die Sitzkissen **2** und **4** jeweils mit der Antirutschmatte nach unten auf.

FRANÇAIS

Placez les coussins **2** et **4** sur le meuble, les tapis antidérapants vers le bas.

ITALIANO

Posizionare i cuscini del sedile **2** e **4** sul mobile, il tappetino antiscivolo rivolta verso il basso.

ENGLISH

Place seat cushions **2** and **4** with the non-slip surface facing downwards.

ČESKY

Položte sedáky **2** a **4** protiskluzovou podložkou dolů.

POLSKI

Poduszki do siedzenia **2** i **4** położyć matą antypoślizgową skierowaną do dołu.

SLOVENSKY

Podušky **2** a **4** položte protišmykovou podložkou nadol.

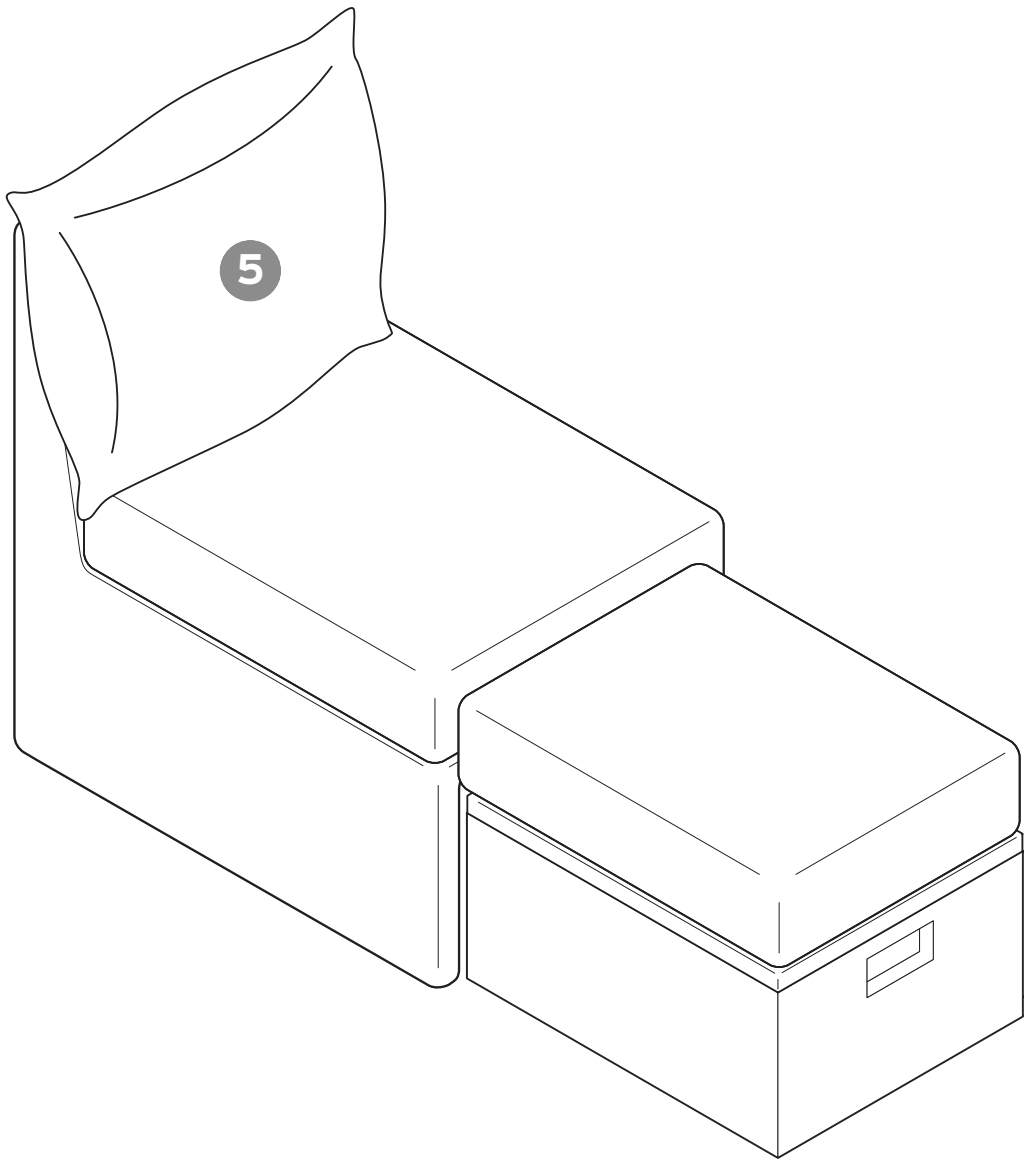
MAGYAR

A **2.** és **4.** ülőpárnákat a csúszásgátló szőnyeggel lefelé helyezze el.

TÜRKÇE

Koltuk minderlerini **2** ve **4**, kaymayı önleyen paspas aşağı bakacak şekilde yerleştirin.

2



Artikelnummer | Référéce | Codice articolo | Product number
Číslo výrobku | Numer artykułu | Číslo výrobku | Cikkszám | Ürün numarası : 630 731

Made exclusively for:
Tchibo GmbH, Überseering 18, 22297 Hamburg, Germany
www.tchibo.de